



FORD TRANSIT/TOURNEO CUSTOM 2024



50 Min.

Item Code

Codice Articolo GPO/515/L1

Reference Article

GB

**STAINLESS STEEL
GRAND PEDANA**

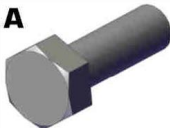



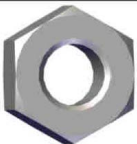

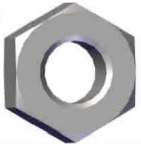



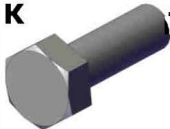



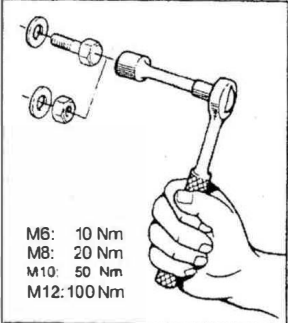




ITA

**GRAN PEDANA
IN ACCIAIO INOX**

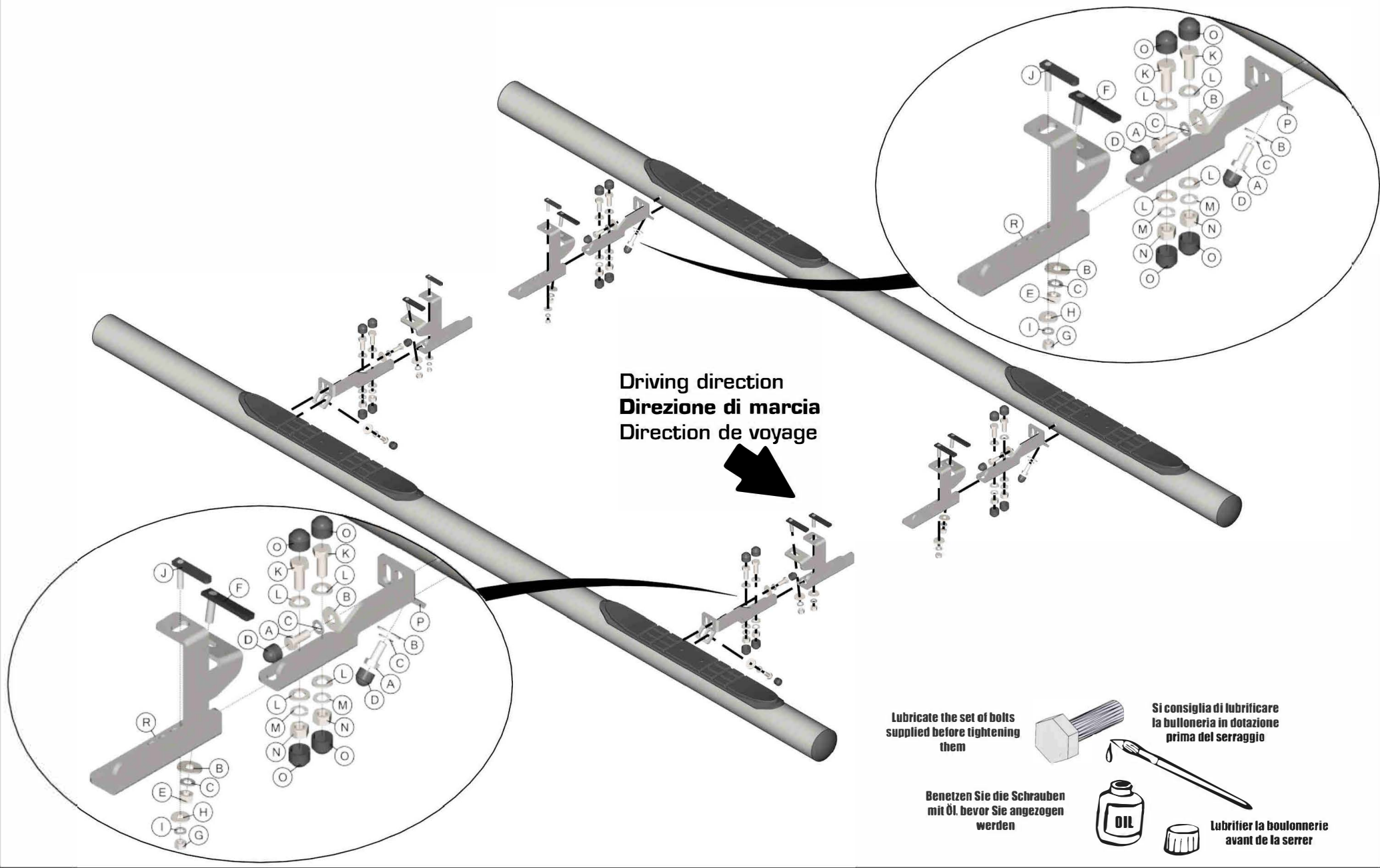
FR

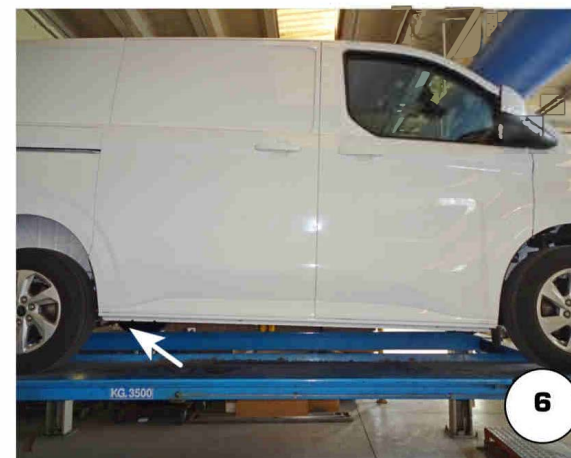
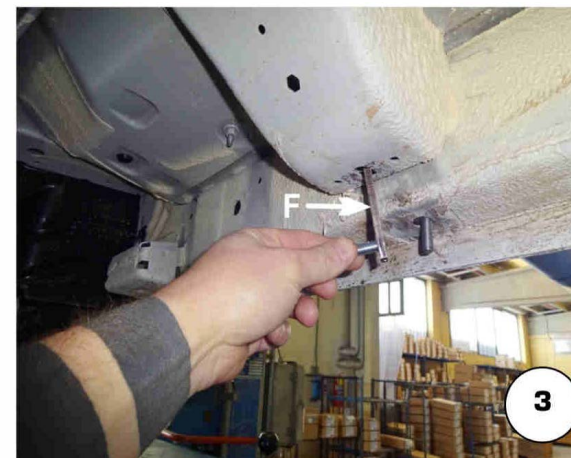
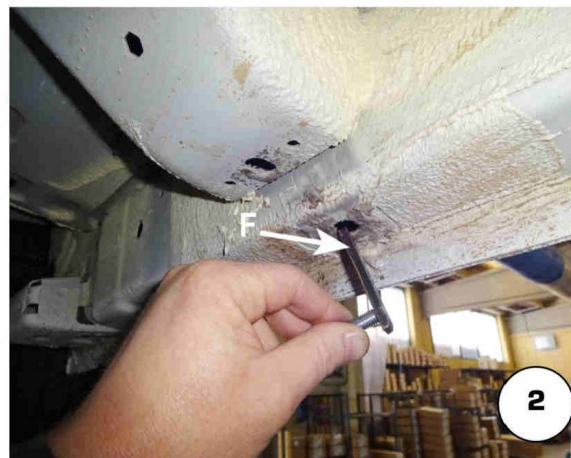
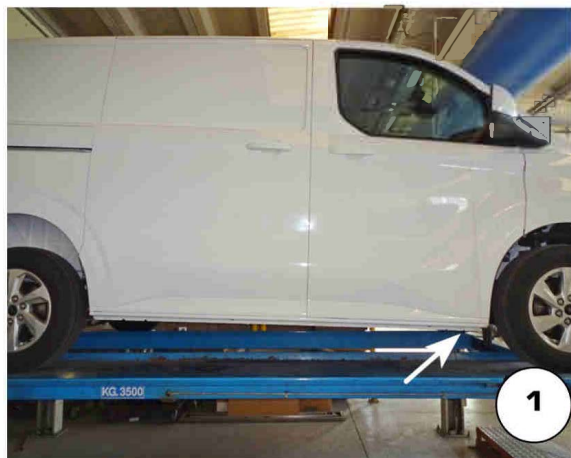
**GRAND PEDANA
EN ACCIER INOX**

FORD TRANSIT/TOURNEO CUSTOM 2024

Part List				
Lista della bulloneria				
Liste des pièces				
A  TE M8X20 X 8	B  Ø 8 Big Grandi Grand X 14	C  Ø 8 X 14	D  M 8 X 8	E  M 8 X 6
F  SM/148/C X 6	G  M 6 X 2	H  Ø 6 Big Grandi Grand X 2	I  Ø 6 X 2	J  P/207 X 2
K  TE M10X25 X 8	L  Ø 10 X 16	M  Ø 10 X 8	N  M 10 X 8	 M6: 10 Nm M8: 20 Nm M10: 50 Nm M12: 100 Nm
O  M 10 X 16	P  GP/515/A X 4	Q  GPO/515/B X 2	R  GPO/515/C X 2	

FORD TRANSIT/TOURNEO CUSTOM 2024





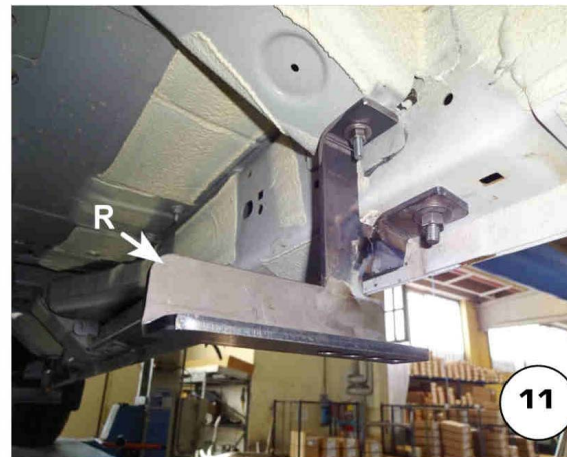
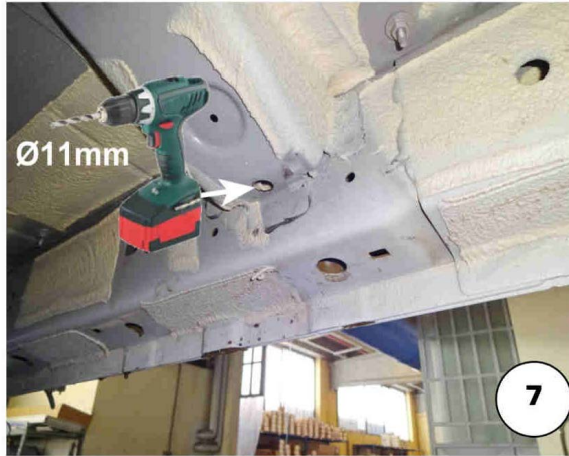
Date Data Date	Item Code Cod. Articolo Réf. Article	Vehicle model Modello Veicolo Modèle de Voiture
10/03/2025	GPO/515/L1	FORD TRANSIT/TURNED CUSTOM 2024

Document checked and approved by
Documento controllato ed approvato da
 Document contrôlé et approuvé par

BOTTA PIETRO

Validated by
Validato da
 Validé par

BORBONE ALESSANDRO



Date Data Date	Item Code Cod. Articolo Réf. Article	Vehicle model Modello Veicolo Modèle de Voiture
10/03/2025	GPO/515/L1	FORD TRANSIT/TURNED CUSTOM 2024

Document checked and approved by
Documento controllato ed approvato da
 Document contrôlé et approuvé par

BOTTA PIETRO

Validated by
Validato da
 Validé par

BORBONE ALESSANDRO



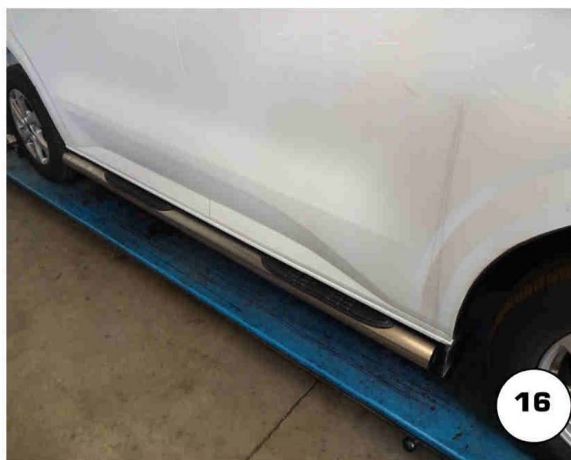
13



14



15



16

Date Data Date	Item Code Cod. Articolo Réf. Article	Vehicle model Modello Veicolo Modèle de Voiture
10/03/2025	GPO/515/L1	FORD TRANSIT/TURNED CUSTOM 2024

Document checked and approved by
Documento controllato ed approvato da
 Document contrôlé et approuvé par

BOTTA PIETRO

Validated by
Validato da
 Validé par

BORBONE ALESSANDRO